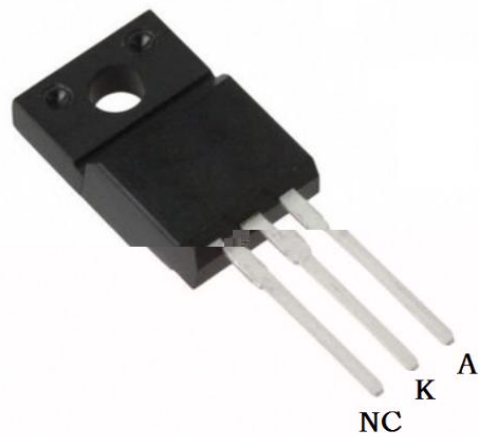


一 单 同
， 只 ， 两个 ， 分别 基
二 。 内 了 功
， 可以大 低二 ，
， 取代 前 场上 基 二
。

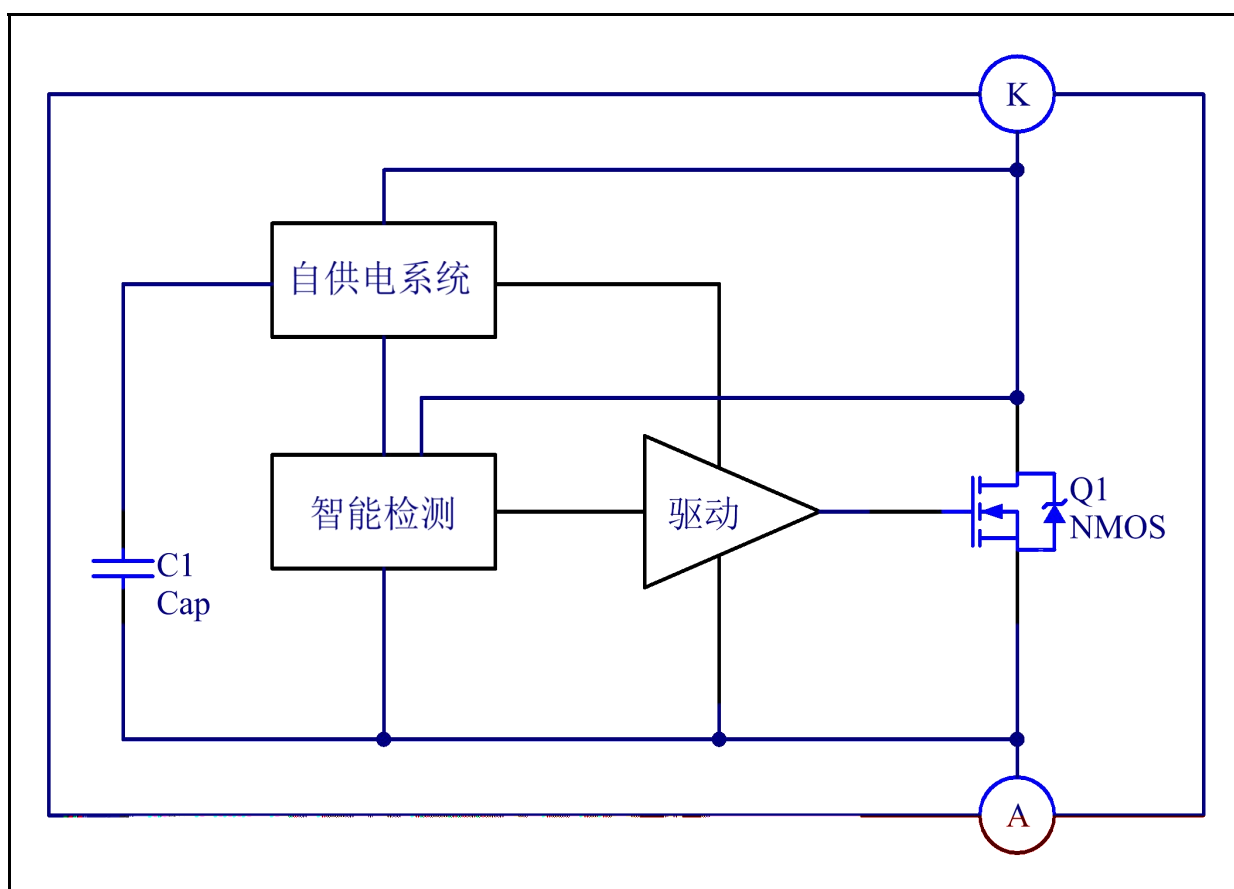
- 充 器
- 器
- 动

- 于反 、
- 低
- 低 升
- 功
- 可 作于 、
- 供 ， 外围供
- ， 前 同 信号
- 善
- 可以 基二
- 任何外围



号	名	
		同二
		同二

产品型号	入 压	典型功



参	号	值	典型值	大值	单 位
压					
大					
大 值					
功					
(到 境)					°C
(到 壳)					°C
储存 围					°C
作 围					°C
					°C

°C

参	号	件	值	典型值	大值	单 位
压						
启动 压						
压保 值						
压保 值						
制						
压		为参 压				
关						
大						
关						
区						
大 作						

备 注： . 书中 压均以 为参 ；
 . 同 会依 动 动 区 ；

一、单、两个、同、任何外围，可以大、低传
基二、。

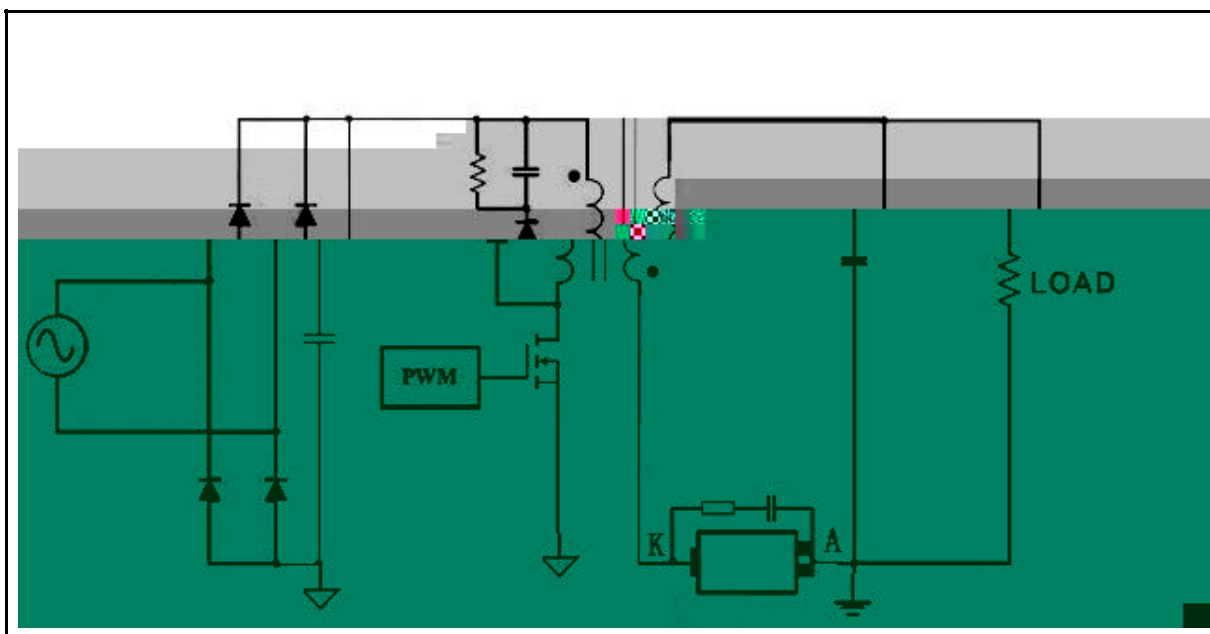
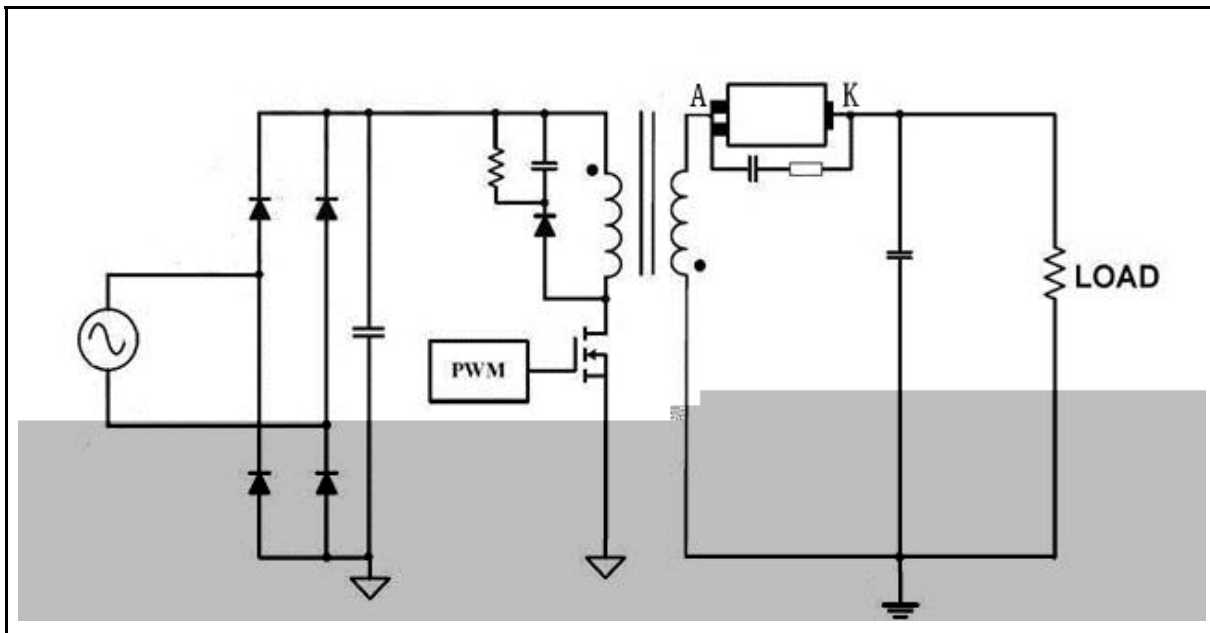
内、储、和、供、，可以、和、动、，外、。
压、于、，、供、，、内、充、，、压、上升。在、压、低于、启、
动、压、，、内、关、，、压、大于、，、内、制、始、作、，
启动完、。、压、低、到、压、保、值、以下、，、启、。

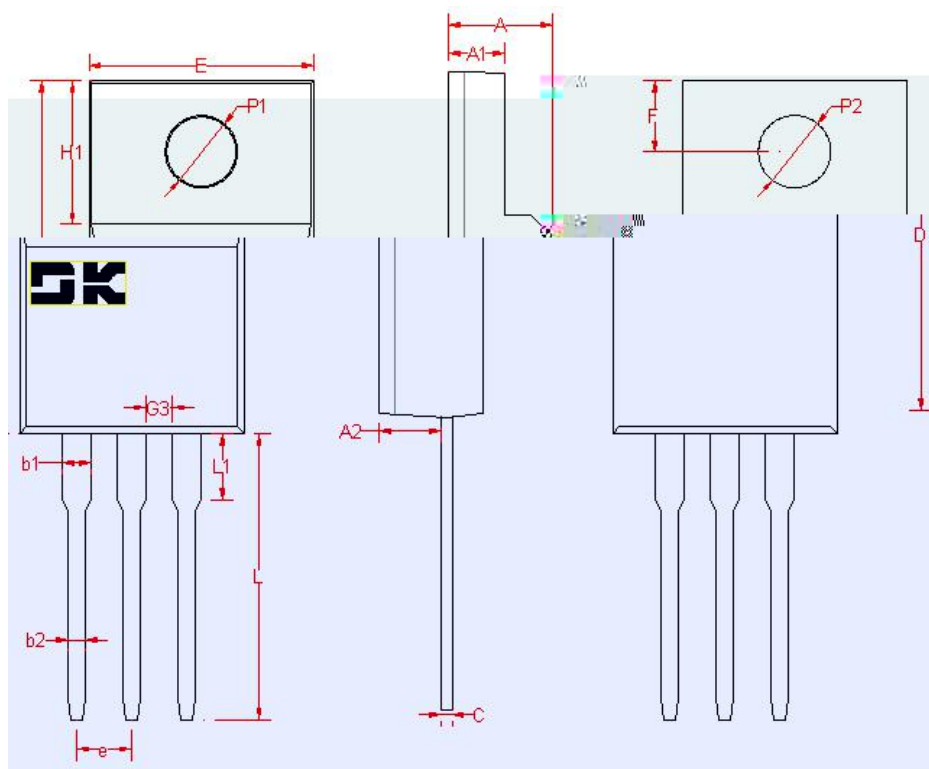
到、向、压、大于、压、，、则、；
压、变化、依、压、变化、判、作、。在、，、出、前、周、
，、到、，、关、，、到、功、
减、到、，、则、关、功、。


在、启动、出、入、压、，、在、二、体、产、压、为、内、
压、击、，、可、以、在、和、之、入、吸、，、以、减、压、。

于、存在、。在、作、中、，、升、，、内、值、会、增大、，、会、低、。
可、增加、，、低、作、。

- 中、同、压、保、同、作、压、低、于、同、
压、；
- 中、同、，、估、产、品、作、境、下、否、作、。





 <p>WARNING! ESD SENSITIVE DEVICE</p>	<p>： 产品为 元件， ! ESD 围可以 从 下 大到 备 。 可 受到 ， 因 可 元件参 不 公 。</p>
---	--

- 使 公司 产品, D 在使 前仔
- 安 东 半 体 公司保 利, 不另
- 安 东 半 体 公司 任何 其产品 于 为不 任何 任。
- 安 东 半 体 公司 为 于 产品 供使 和 义务。
- 安 东 半 体 公司不会 其专利 可以及任何其他 关 可 利。
- 任何半 体产品 件下 一 失 发 可, 买 任在使 安 东 半 体 公司
产品 和 制 守安全 准 取安全, 以 免 在失 可 人 伤 产
失 况 发 !
- 产品 升 境, 公司 为 供 优 产品