

# 性能双引脚同步整流芯片

## 产品概

DK5V100R15ST1 一 单 同  
，只 A, K两个 ，分别  
基二 PN 。 内 了100V功  
NMOS ，可以大 低二 ，  
，取代 前 场上 基  
二 。  
DK5V100R15ST1 TO-220F 。

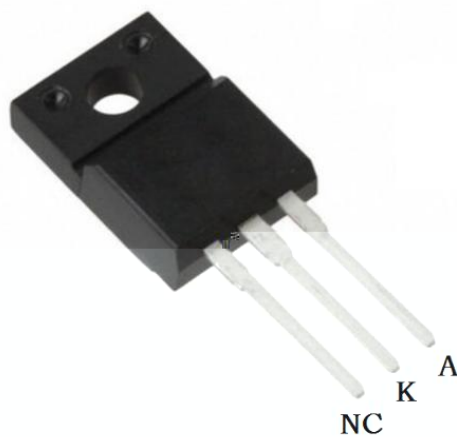
## 典型应用

- USB 充 器
- 器
- LED 动

## 主要特点

- 于反 PSR、SSR
- 低  $V_f$
- 低 升
- 100V 15m 功 NMOS
- 可 作于 CCM、DCM&QR
- 供 ， 外围供
- ， 前 同 信号
- EMI/C 善
- 可以 基二
- 任何外围

## 引出端排列



## 引出端功能

号	名	
1	NC	
2	K	同二
3	A	同二

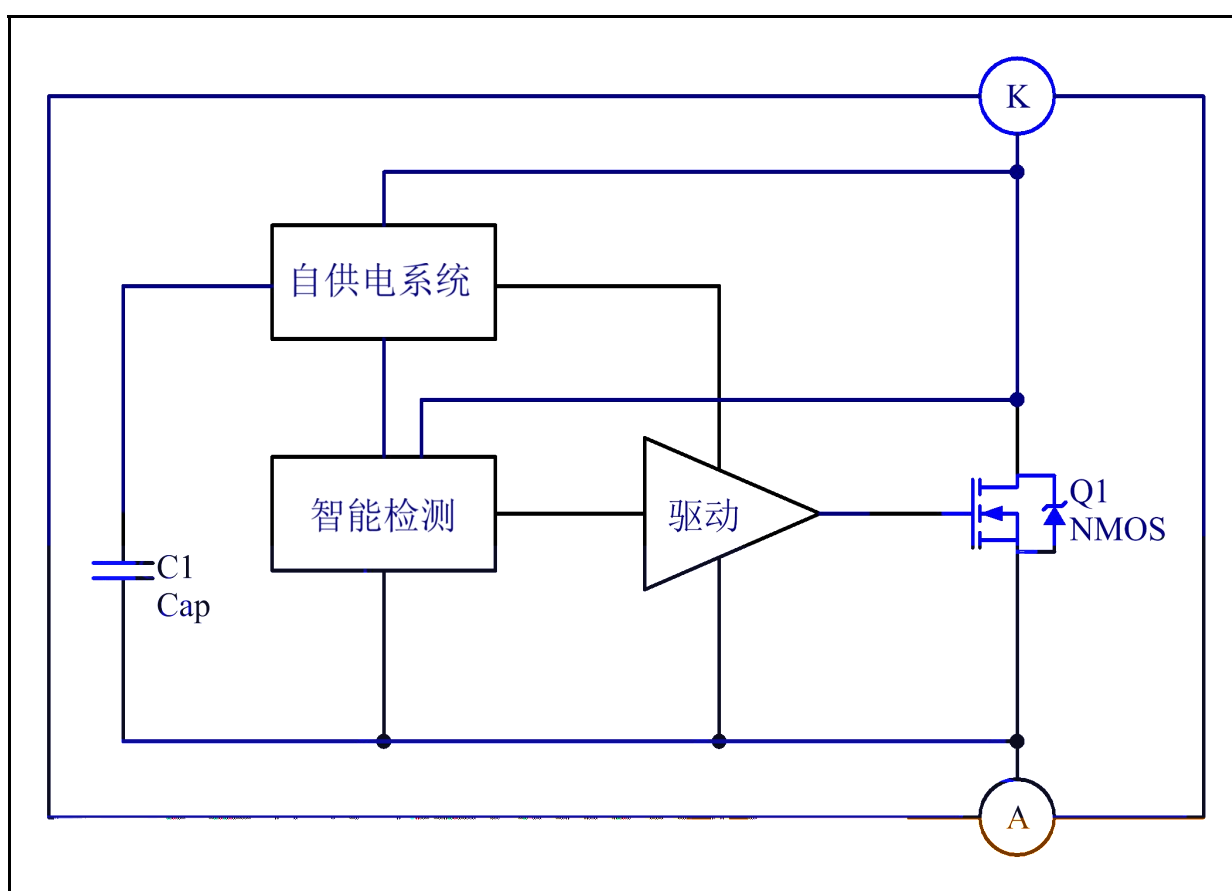
### 典型功率

产品型号	入 压	典型功

备注:

典型功率在密 环境 45°C环境下测试, DK5V100R15ST1 系统 出 定电流建议不超 4A.

### 电路结构方框图



**极 参数**

参	号	值	典型值	大值	单 位
NMOS 压	$V_{(BR)DSS}$	100			V
NMOS 大	$I_{DSCDC}$			40	A
NMOS 大 值	$I_{DSPDC}$			55	A
TO220 功	$P_{DMAX}$		33		W
( 到 境)	$R_{JA}$		62.5		°C/W
( 到 壳)	$R_{JC}$		3.8		°C/W
储存 围	$T_{STG}$	-55		155	°C
作 围	$T_J$	-40		150	°C
			260/5S		°C

**电特性参数** ( $T_A = 25^\circ\text{C}$  有其他说明)

参	号	件	值	典型值	大值	单位
<b>压</b>						
启动 压	$V_{CC\_ON}$			7.2		V
压保 值	$V_{CC\_OFF}$			3.3		V
压保 值	$V_{OVP}$			10		V
<b>制</b>						
NMOS 压	$V_{ON}$	K 为参 压		-220		mV
NMOS	$T_{DON}$				150	ns
NMOS 关	$T_{DOFF}$				50	ns
NMOS 大	$T_{ON\_MAX}$			20		$\mu\text{s}$
NMOS	$T_{ON\_MIN}$			200		ns
NMOS 关	$T_{OFF\_MIN}$			500		ns
区	$T_D$			400		ns
大 作	$F_{S\_MAX}$				150	KHz
NMOS	$R_{DS\_ON}$				15	m

备 注：  
 1. 书中 压均以 A 为参 ；  
 2. 同 会依 K 动 动 区 ；

## 功能描

DK5V100R15ST1 一 单 两个 同 ， 任何外围，可以大 低传  
基二 ， 。

## 启动

内 储 和 供 ，可以 和 NMOS 动 ， 外 。 K  
压 于 A ， 供 ， 内 VCC 充 ， VCC 压 上升。在 VCC 压低于启  
动 压 VCC\_ON ， 内 NMOS 关 ， VCC 压大于 VCC\_ON ， 内 制 始 作，  
启动完 。 VCC 压 低到 压保 值 VCC\_OFF 以下 ， 启。

## 控制

到 A、K 向 压大于 压 VON ， 则 NMOS ； K  
压变化，依 K 压变化，判 作 。在 CCM ， 出 前周 NMOS  
TON， NMOS 到 TON，关 NMOS ， 到 功 MOS  
减 到 0 ， 则关 功 MOS 。

## 吸收电路

在启动、出 、入 压 ，CCM 在二 体产 压，为 内 NMOS  
压击 ，可以在 A 和 K 之 入 RC 吸 ，以减 K 压。

## 导 内

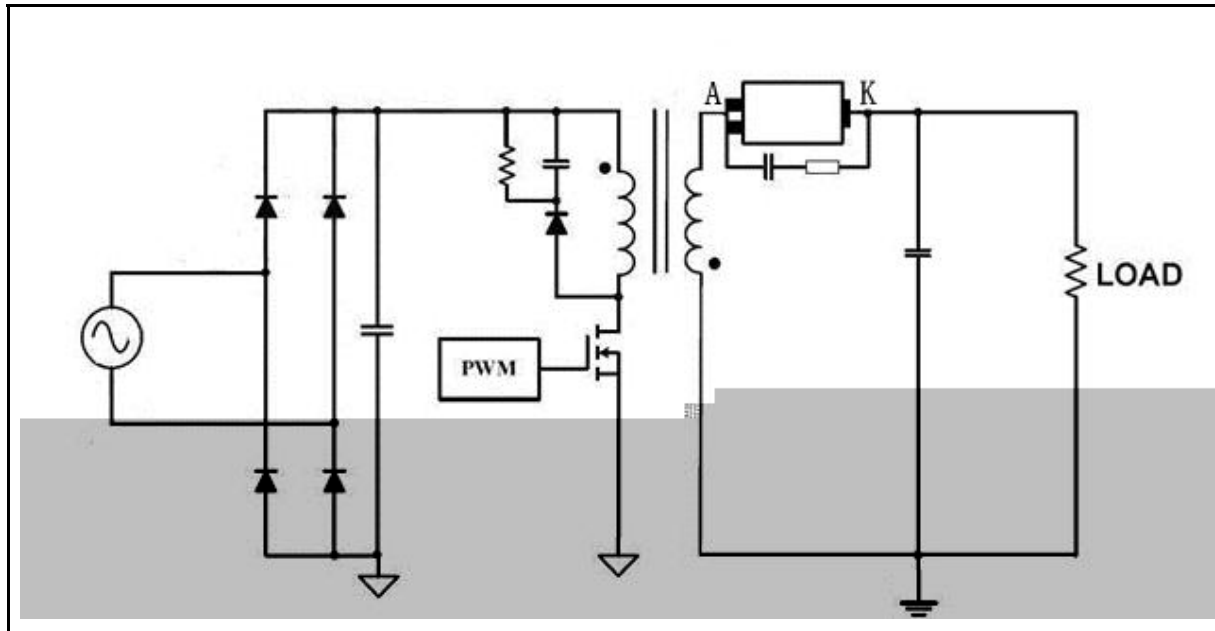
于 NMOS 存在 。在 作 中， 升 ，内 值会增大， 会 低。  
可 增加 ， 低 IC 作 。

## 注意事

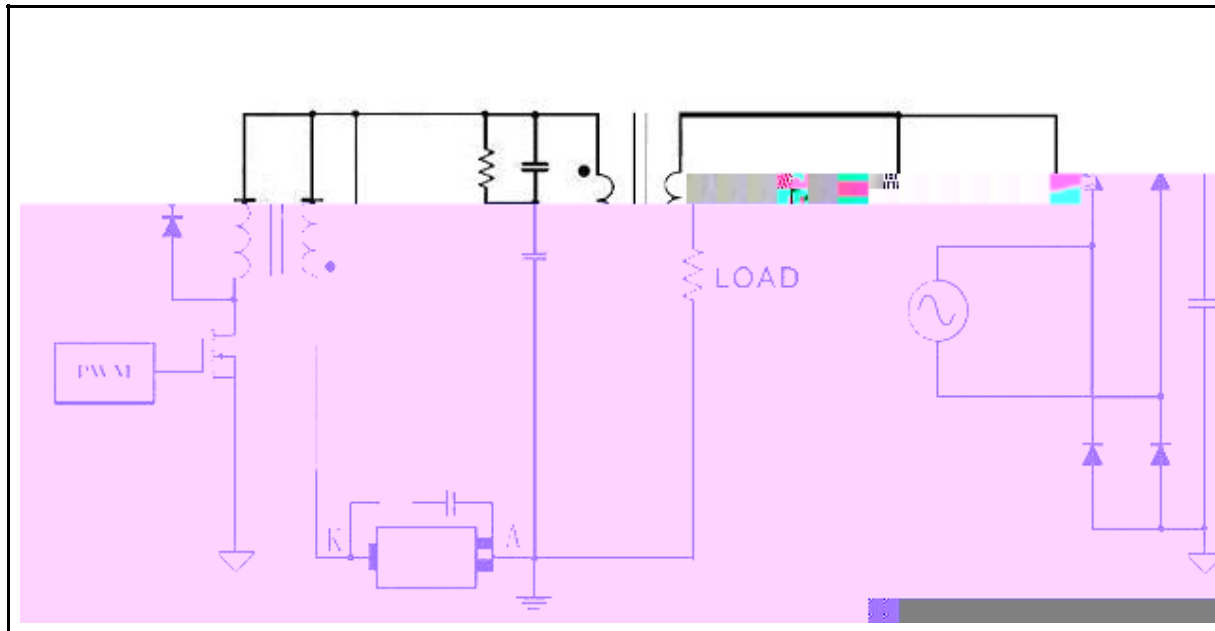
- 中 同 压， 保同 作 压低于同 NMOS  
压；
- 中 同 ， 估产品 作 境 下 否 作 。

### 典型应用线路图

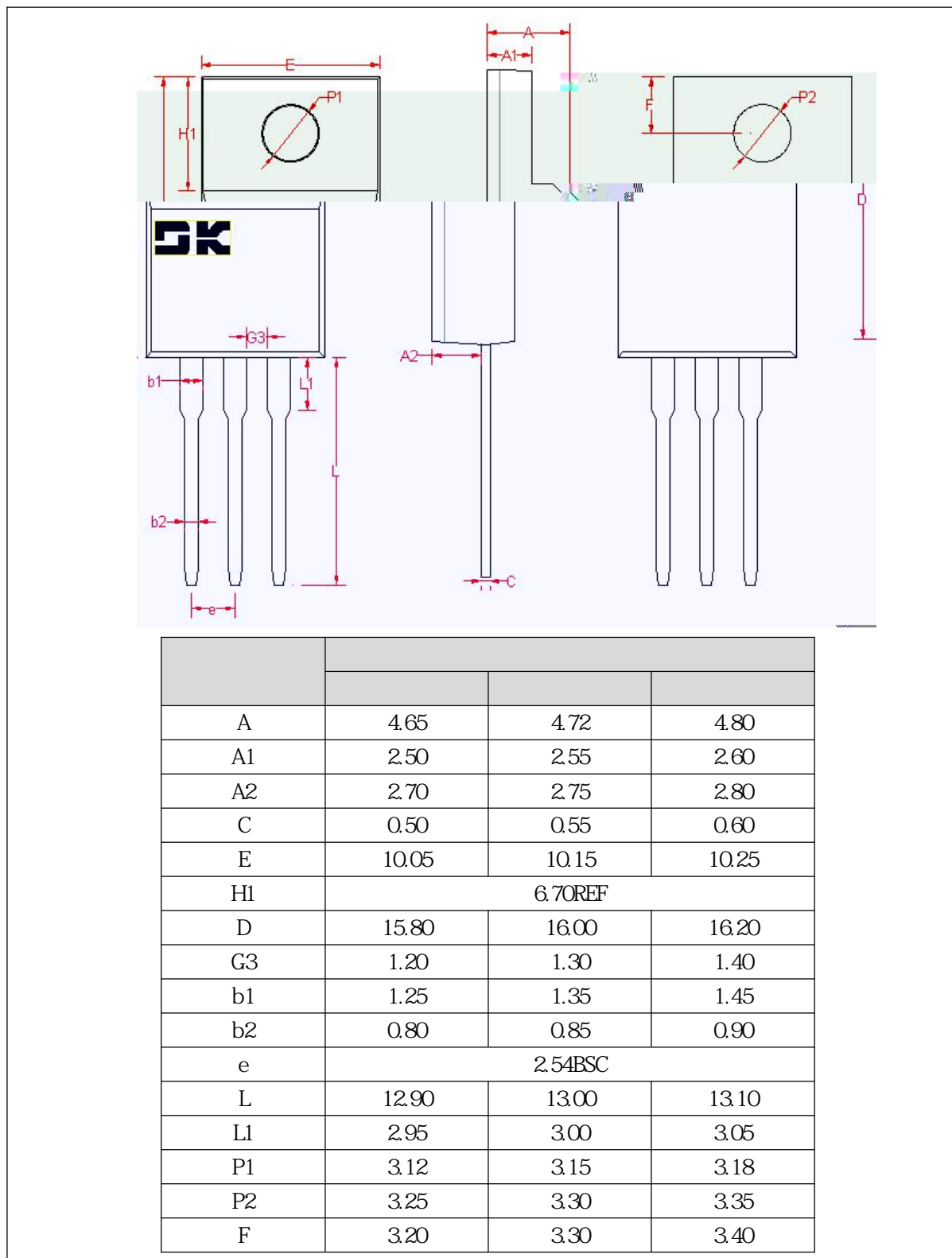
#### 正向整流




#### 反向整流



封装外形及尺寸图



 <p><b>WARNING!</b> ESD SENSITIVE DEVICE</p>	<p>： 产品为 元件， ! ESD 围可以 从 下 大到 备 。 可 受到 ， 因 可 元件参 不 公 。</p>
---	--

- 使 公司 产品， 在使 前仔 。
- 安 东 半 体 公 司 保 利， 不另 。
- 安 东 半 体 公 司 任 何 其 产 于 为 不 任 何 任 。
- 安 东 半 体 公 司 为 于 产 品 供 使 和 义 务 。
- 安 东 半 体 公 司 不 会 其 专 利 以 及 任 何 其 他 关 可 利 。
- 任 何 半 体 产 品 件 下 一 失 发 可 ， 买 任 在 使 安 东 半 体 公 司  
产 品 和 制 守 安 全 准 取 安 全 ， 以 免 在 失 可 人 伤 产  
失 况 发 ！
- 产 品 升 境， 公 司 为 供 优 产 品