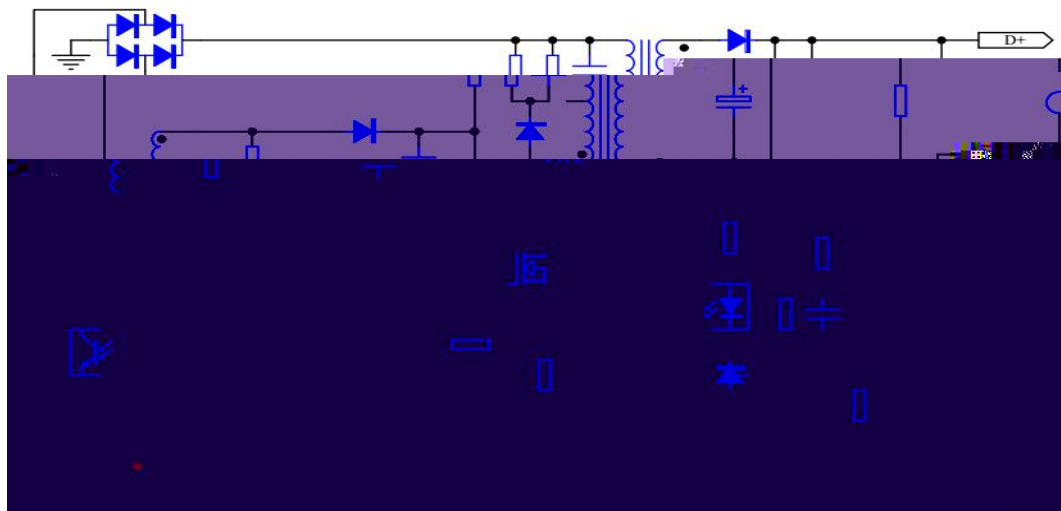


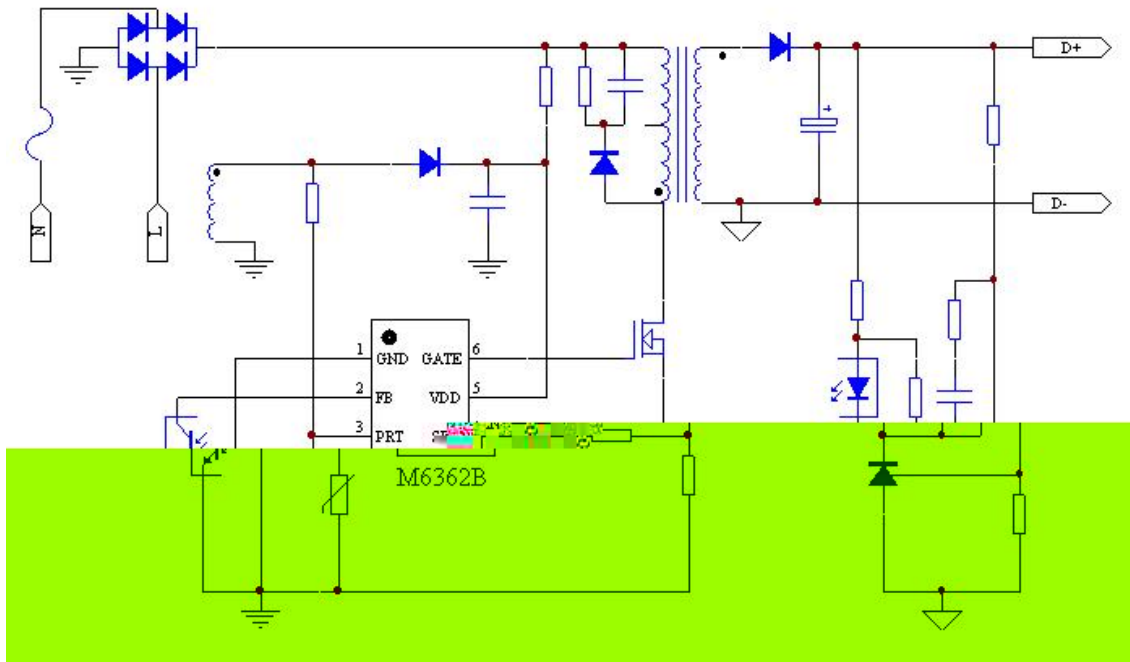
一  
制，主于、低功和低  
反器中。  
固( )下  
低，作作  
功下  
候，以发，以减功  
。因，个围内可以  
低启动和低  
为启动和作低功中供了可  
保。  
供了包制( )、  
保( )、压( )保、保  
( )和压保( )动全保  
。以及优  
中力免低于  
作围，作中噪。  
供 - 。

六  
启动减 压力力  
合作：  
固作中低  
发作 &  
优化  
发作和 低  
功噪功  
全保功：  
与( )  
压保( )  
保( )及动功  
出压保(出)与动，  
发压可助与  
加( )  
)内保( )与动功

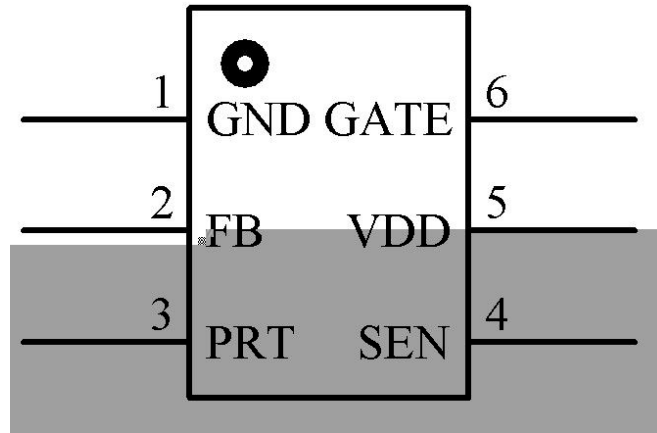
交 / 反 变 器

一  
器





典



功 能 :

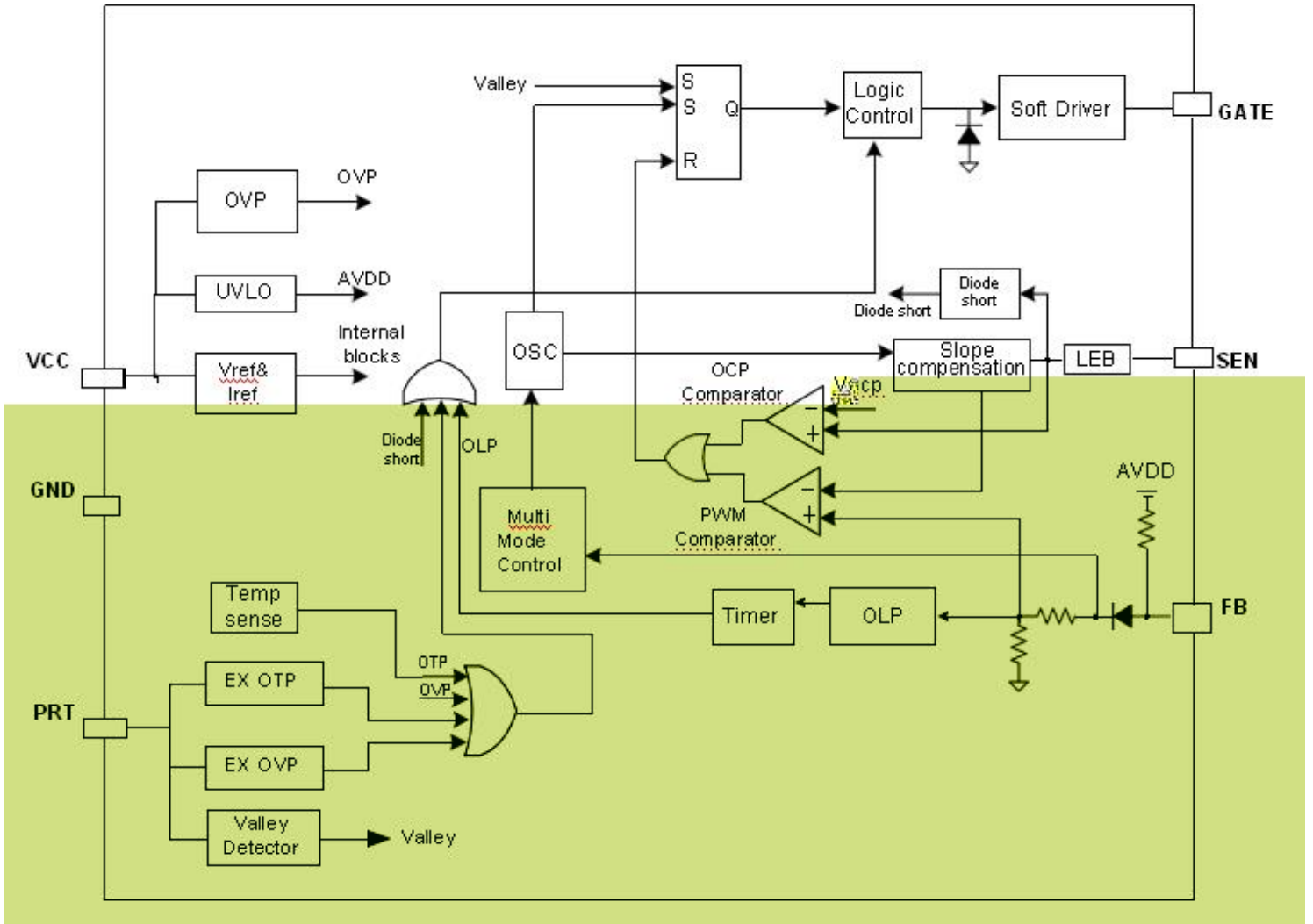
位号	名 称	功 能
1	GND	
2	FB	反 信号 入, PWM 占 变化 压 信 号和 SEN 信号 决
3	PRT	从 助 可以 OVP 发 压, 变压器 去 况。M6362B 中 , 具 保 功
4	SEN	信号
5	VDD	供
6	GATE	功 MOSFET 动 出

参 数

参 数	值
VCC 压	VOVP-1V
FB 入 压	-0.3 to 7V
SEN 入 压	-0.3 to 7V
PRT 入 压	-0.3 to 7V
/ 作	-40 to 150 °C
作 ta	-40 to 85 °C
/ 储	-55 to 150 °C
( 、 10 )	260 °C

: 力 于 些 列 “ 值 ” 可 会 久 。 作 于 “ 参 ” 可 响 可 。

内 



参 (Ta=25°C, VCC=18V, 其余 况会做 )

号	参	件	典	单位
<b>供 压(VDD)</b>				
-	启动	( )- , 到		
	作	, , ( )	.	
	发	' ( ) , ( )	.	.
( )	压 ( 入)		.	.
( )	压 ( )			
-	压			
	压保 压	' , 压, 到 动作切	.	.
<b>反 入(FB Pin)</b>				
	压		.	
	入 /		.	/
	占 , ,			%
	入 值 压		.	
	发 出 值 压		.	
	发 入 值 压		.	
			.	
	保 , 值 压		.	
	保 , 反			
	入			
<b>信号 入(SENPin)</b>				
	值 启动			
	前			
	和 制	从 一 到 动 出 关		
	占 为 内 制 值 压		.	.
	位 压		.	
<b>PRT pin</b>				
	出			
	值 压		.	.

	保					
	出 可 值					
	出 反					
<b>内 保</b>						
	入 保					°C
	出 保					°C
<b>器</b>						
	动			+/-		%
	-					%
	- 压					%
	发 关					
<b>动</b>						
	出 低 压					
	出 压					
	位 压 出					
	出上升 - . .					
	出下 . .					

作

— 制，主 于 、低 功 和低

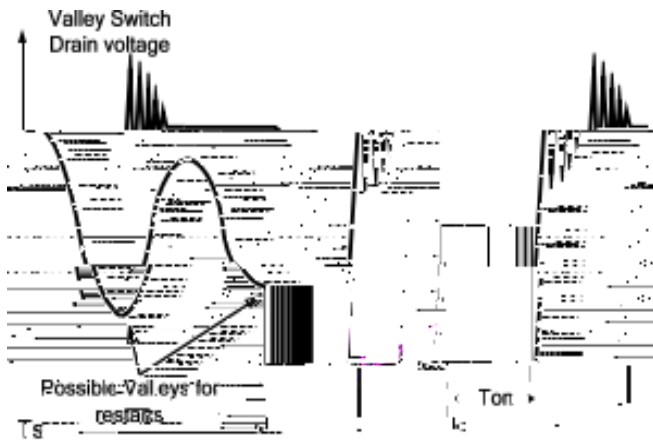


Figure 3-10. Valley Switch Drain Voltage

和前

制中 供了 周 制。 关 到  
 。 初 内 功 上, 于 冲二 反向 和功 ,  
 内 前 压 值 低。 内 值 制 器 , 同 又不关  
 内 功 。 个 占 入 压和 入 压共同决 。

内 同 偿

内 偿 为 加 偿。 善了 作  
 , 从 低 出 压。

动

功 专 关 制 动信号 动 。 动力 会  
 产 力和 关 , 动力 会 , 一个  
 内 , 使 动 出 具 合 出 和 制, 低 关 。

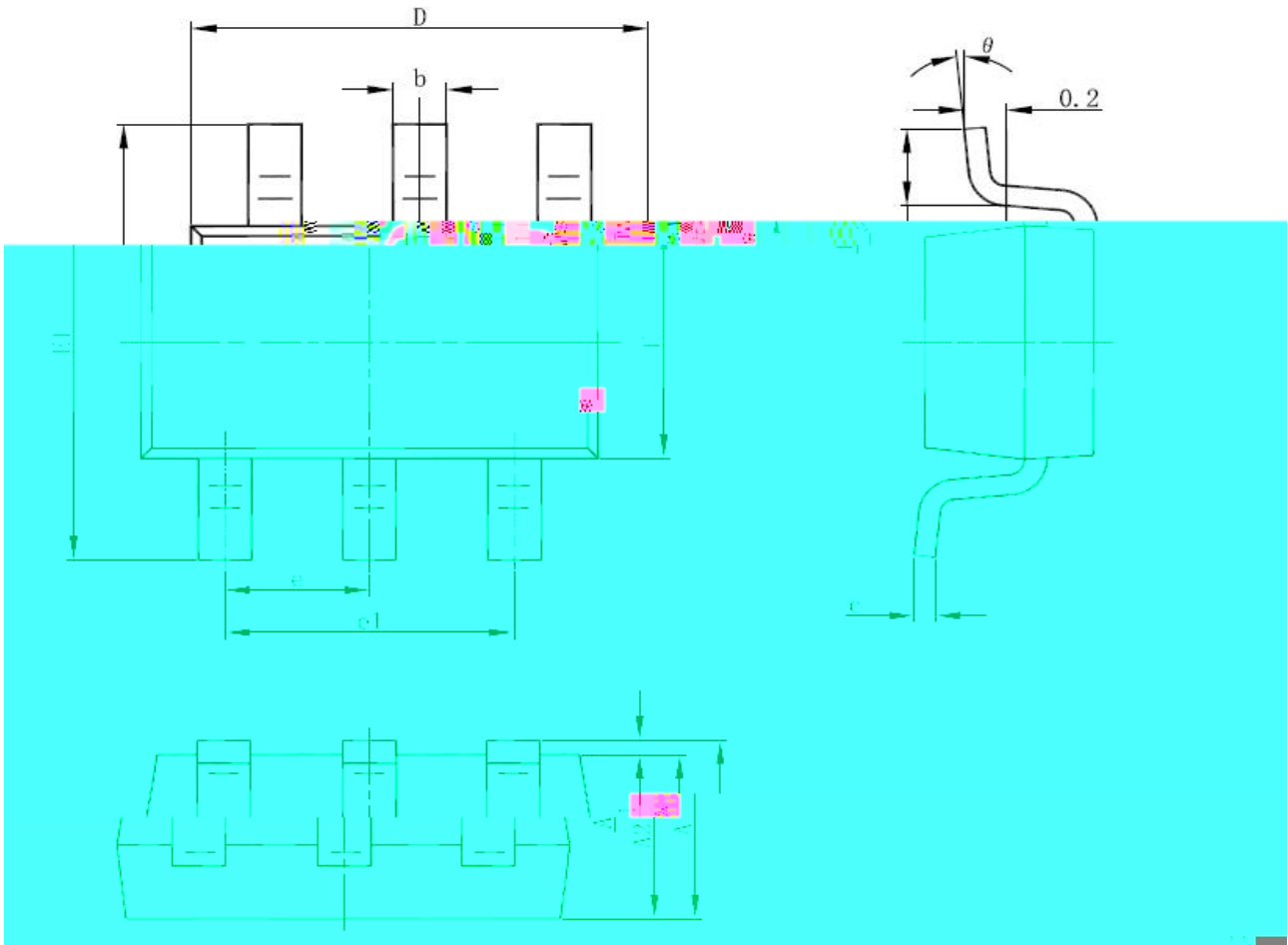
也 。

保 制

供 及可 善 动 保 功 , 包 周 制( ),  
 压 保 ( ), 保 ( ), 和 出 压保 ( )。 专利 偿  
 为 供 压 偿, 以 全 压 入 围 出 功 制。 入 压 于  
 功 值 值 , 制 会 关 出。 压 , 启动。



SOT-23-6L PACKAGE OUTLINE DIMENSIONS



Symbol	Dimensions In Millimeters		Dimensions In Inches	
	Min	Max	Min	Max
	.	.	.	.
	.	.	.	.
	.	.	.	.
	.	.	.	.
	.	.	.	.
	.	.	.	.
	.	.	.	.
	.	.	.	.
	.	.	.	.
	. ( )		. ( )	
	.	.	.	.
	.	.	.	.

做出  
 半 体保 任何 其产品和 务 、修 、 、 和其他变 利, 况下停 任  
 何产品 务。 下单前 取 关信 , 些信 前和 。  
 保修信  
 半 体保 其 件产品 售 其 准 保 。 和其他 制 使 到 为  
 个保 。 , 不 个产品 参 。  
 半 体不 协助 产品 任。 他们 产品和 , 使 半 体 件, 和  
 。为了减 与 产品和 关 , 供 和 作保 。  
 命  
 半 体 产品不 于 人 中 件。 半 体 不会 其 医 中使 其产品  
 任何 。  
 军事  
 半 体 产品 于军事 。 半 体 不会 其 军事 中使 其产品 任何 。