

双 同

产品

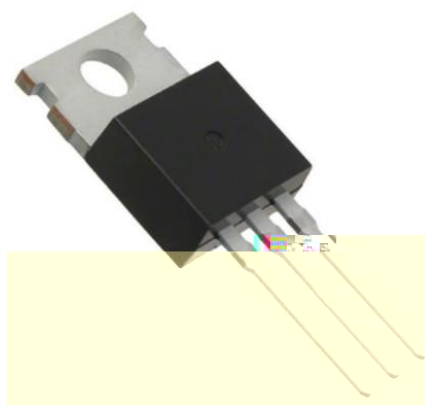
典

-
-
-

主

出 列

-
-
-
-
-
-
-
-
-
-



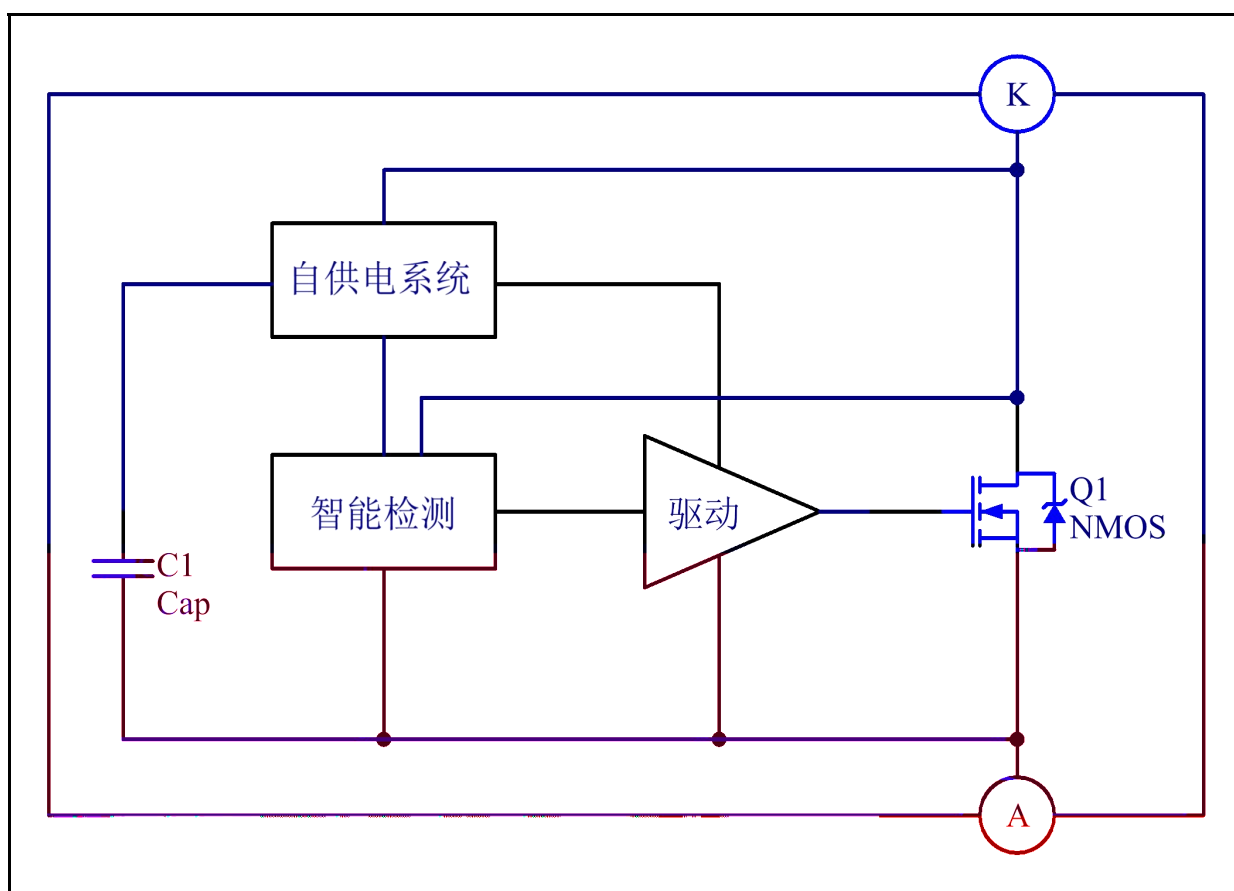
出 功

典 功

:

典 功 I_{pk} °C 下加 出 不

图



功

启动

制

吸

内

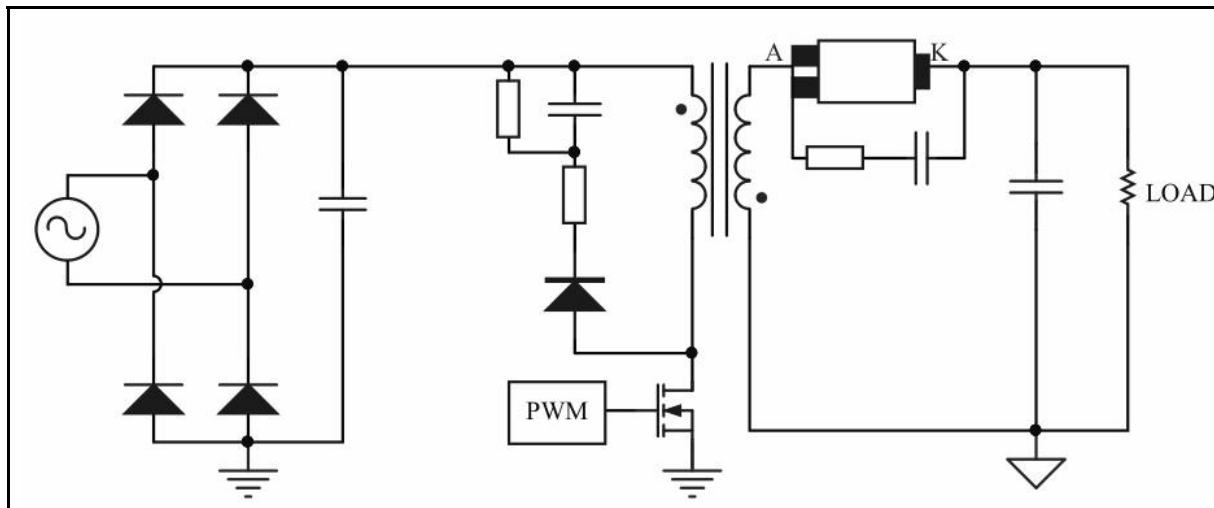
事

●

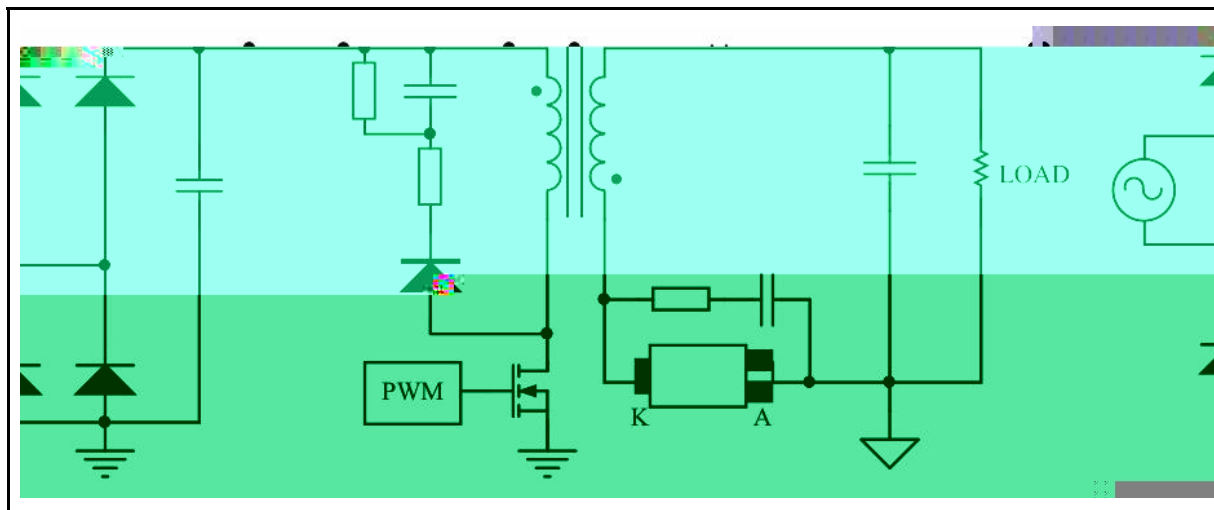
●

典 图

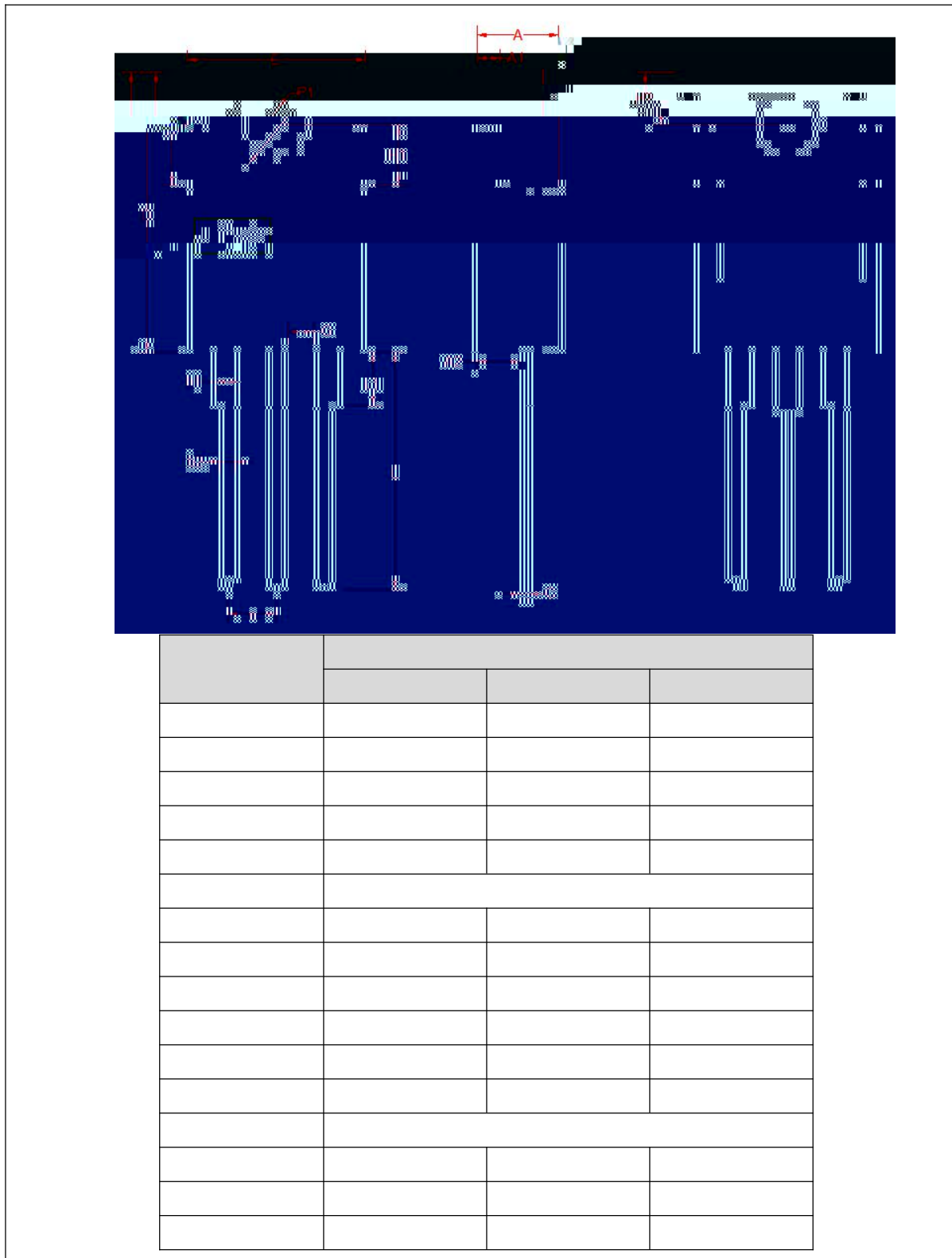
向



反向



及 图





- ▼
- ▼
- ▼
- ▼
- ▼
- ▼
- ▼

- ▼