

高性能双引脚同步整流芯片

产品概述

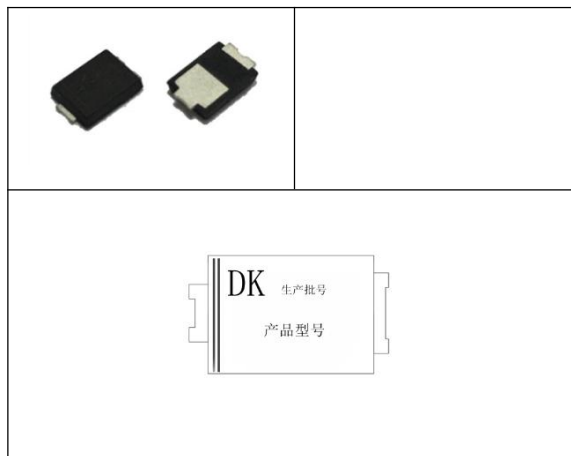
典型应用

-
-
-

主要特点

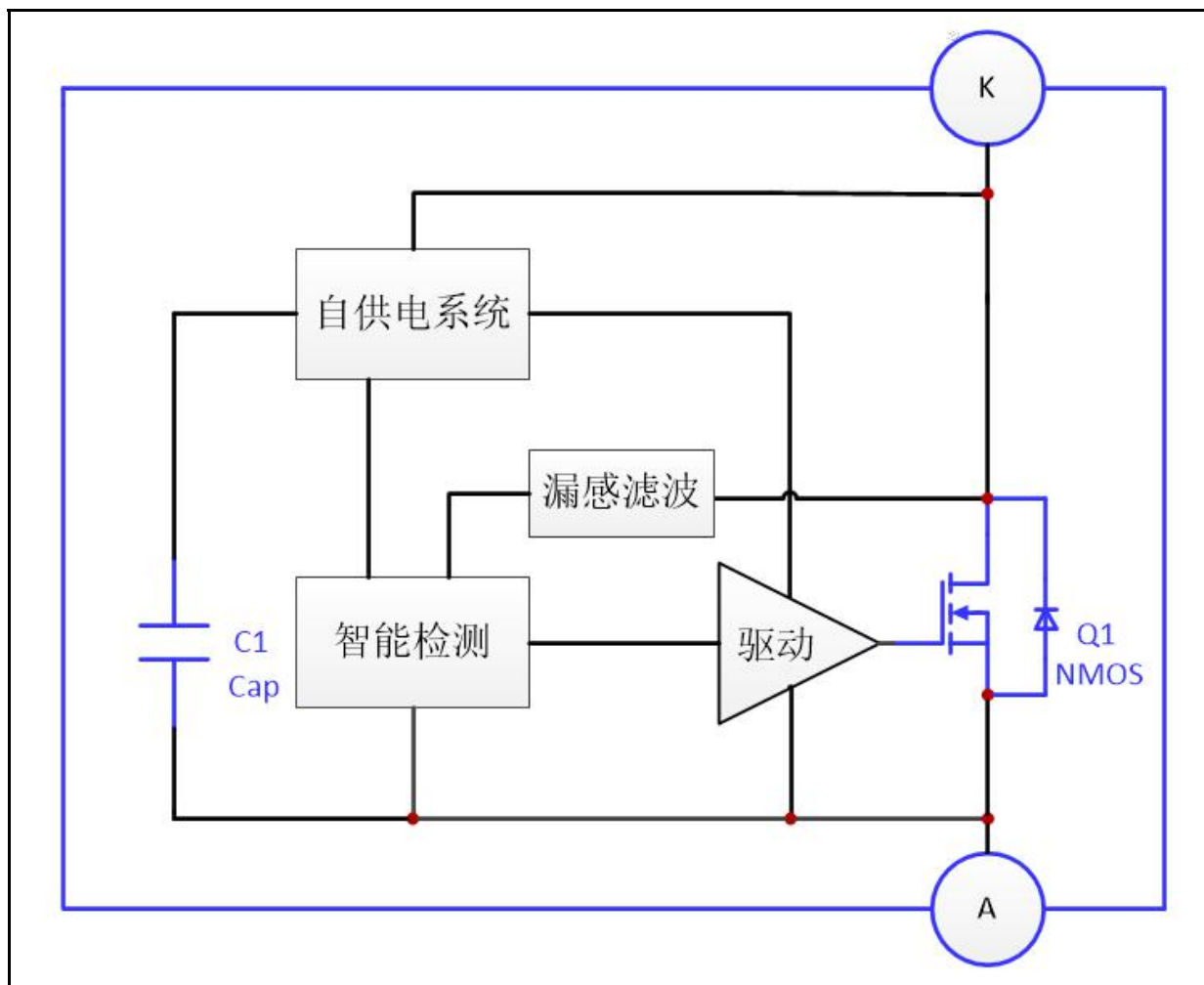
-
-
-
-
-
-
-
-
-
-

引出端排列



引出端功能

电路结构方框图



极限参数

电特性参数 (除非有其他说明)

功能描述

启动

控制

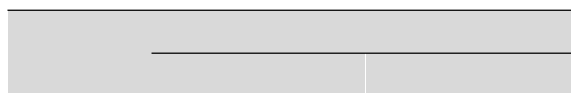
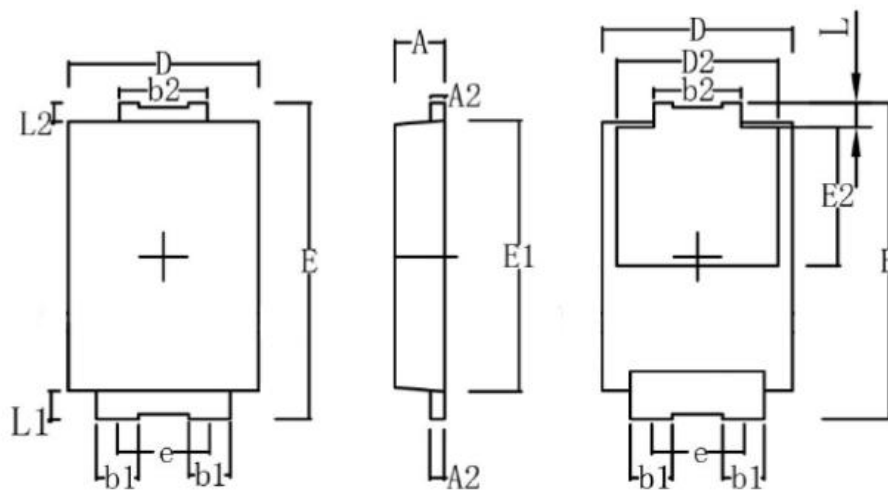
吸收电路

导通内阻

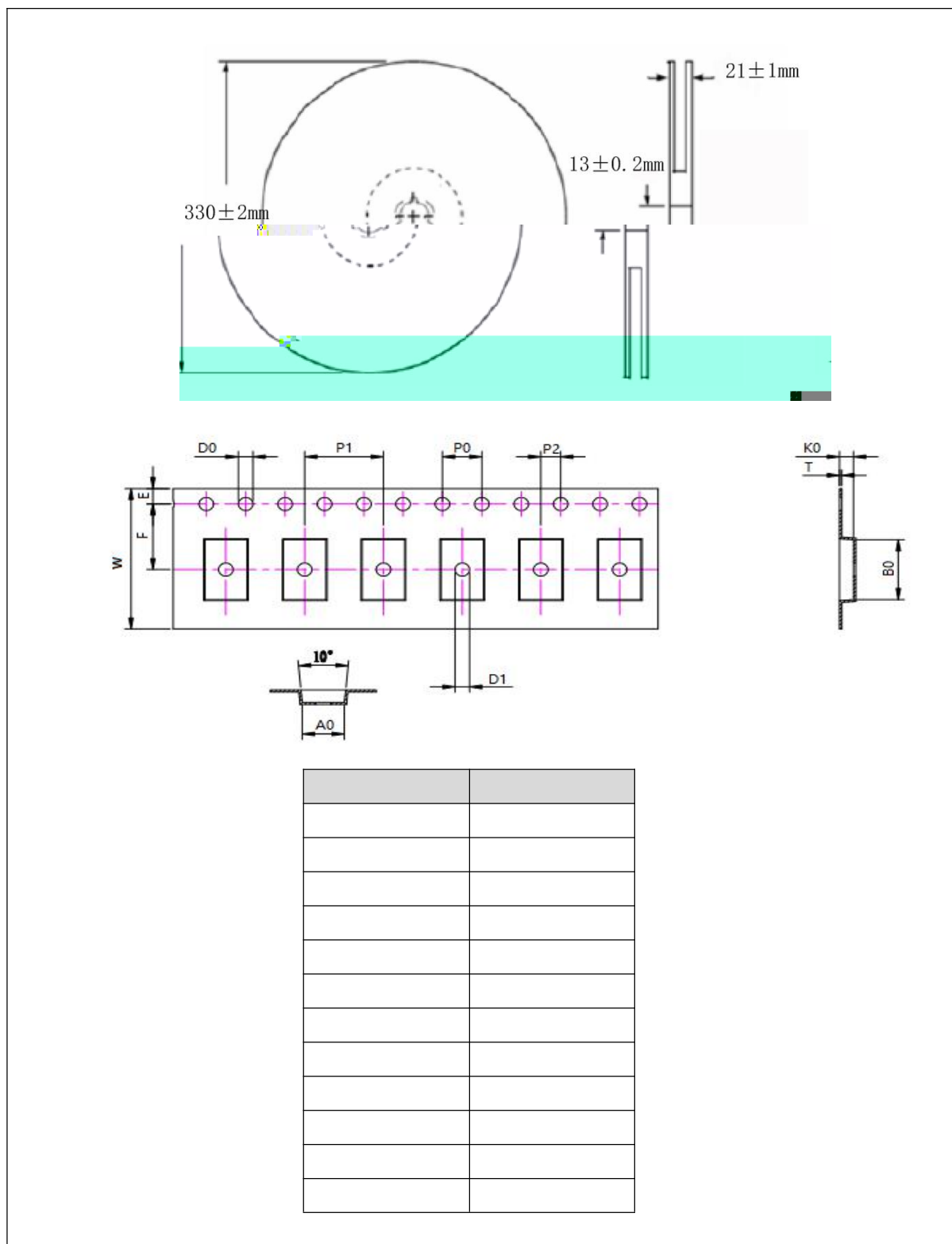
注意事项

-
-

封装外形及尺寸图



编带及卷轴信息



焊盘规范参考

