

高性能双引脚同步整流芯片

产品概述

DK5V85R15ST1

A K

PN

85V

NMOS

典型应用

- USB
-
- LED

DK5V85R15ST1

TO-220F

主要特点

- PSR SSR
- V_F
-
- 85V 15mΩ NMOS
- CCM DCM&QR
-
- EMI/C
-
-

引出端排列



引出端功能

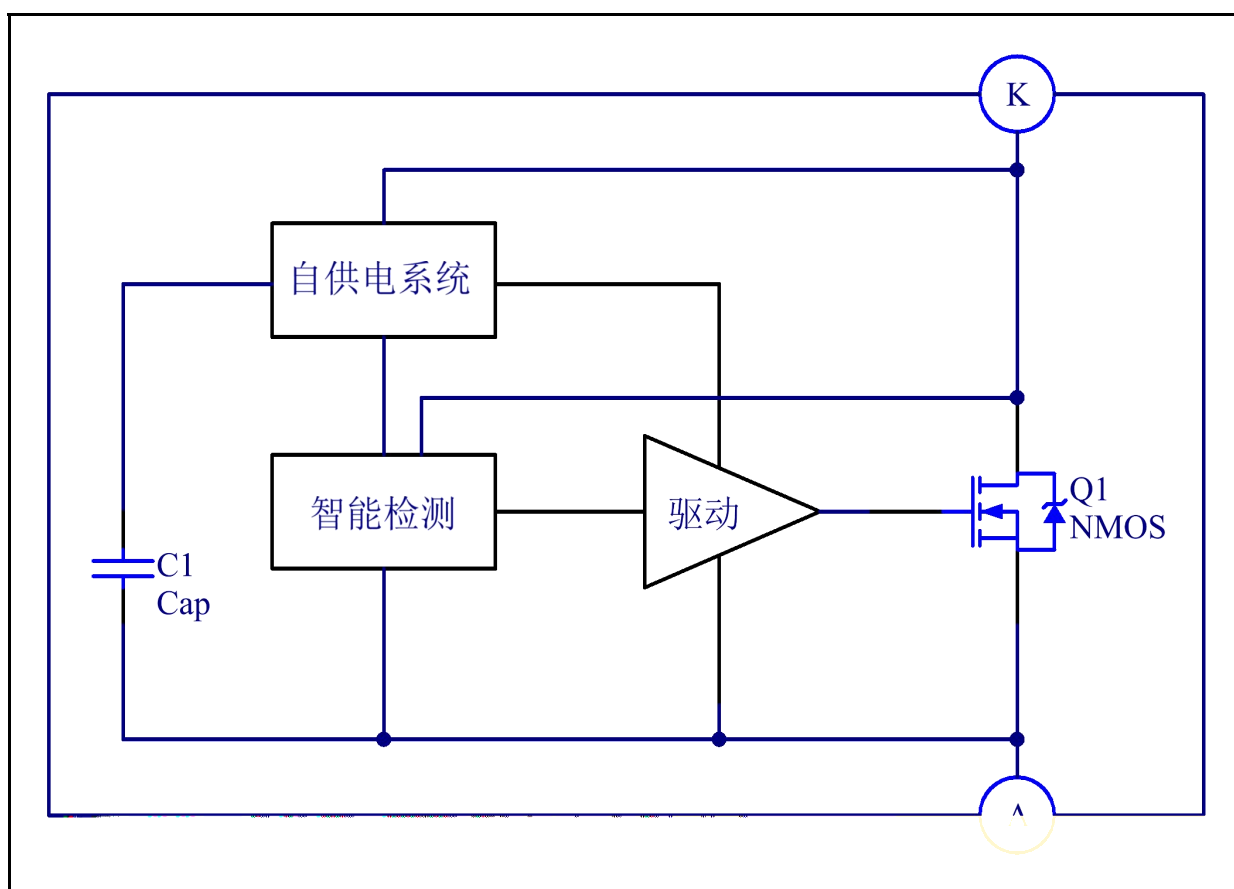
Pin No.	Function	Description
1	NC	No Connection
2	K	Gate
3	A	Source

典型功率

备注:

典型功率在密闭环境 45℃环境下测试, DK5V85R15ST1 系统输出额定电流建议不超过 4A.

电路结构方框图



极限参数

NMOS	$V_{(BR)DSS}$	85			V
TO220	P_{DMAX}		33		W
	$R\theta_{JA}$		62.5		/W
	$R\theta_{JC}$		3.8		/W
	T_{STG}	-55		155	
	T_J	-40		150	
			260/5S		

电特性参数 ($T_A = 25$ 除非有其他说明)

①	V_{CC_ON}			7.2		V
①	V_{CC_OFF}			3.3		V
①	V_{OVP}			10		V
NMOS	V_{ON}	K		-220		mV
NMOS	T_{DON}				150	ns
NMOS	T_{DOFF}				50	ns
NMOS	T_{ON_MAX}			20		μ s
NMOS	T_{ON_MIN}			200		ns
NMOS	T_{OFF_MIN}			500		ns
②	T_D			400		ns
	F_S_MAX				150	KHz
NMOS	R_{DS_ON}				15	m Ω

①

A

②

K

功能描述

DK5V85R15ST1

启动

			NMOS		K
A		VCC	VCC	VCC	
VCC_ON	NMOS	VCC	VCC_ON		
VCC		VCC_OFF			

控制

A	K		VON	NMOS	K
K			CCM		NMOS
TON	NMOS		TON	NMOS	MOS
0		MOS			

吸收电路

			CCM		NMOS
	A	K	RC	K	

导通内阻

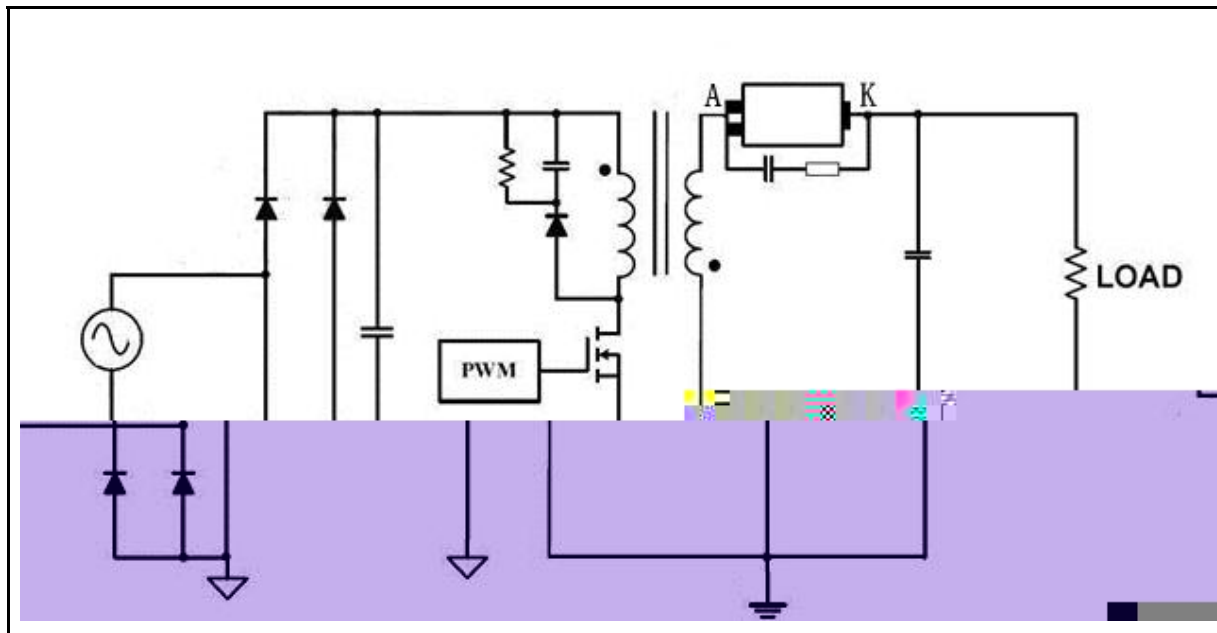
NMOS		
		IC

注意事项

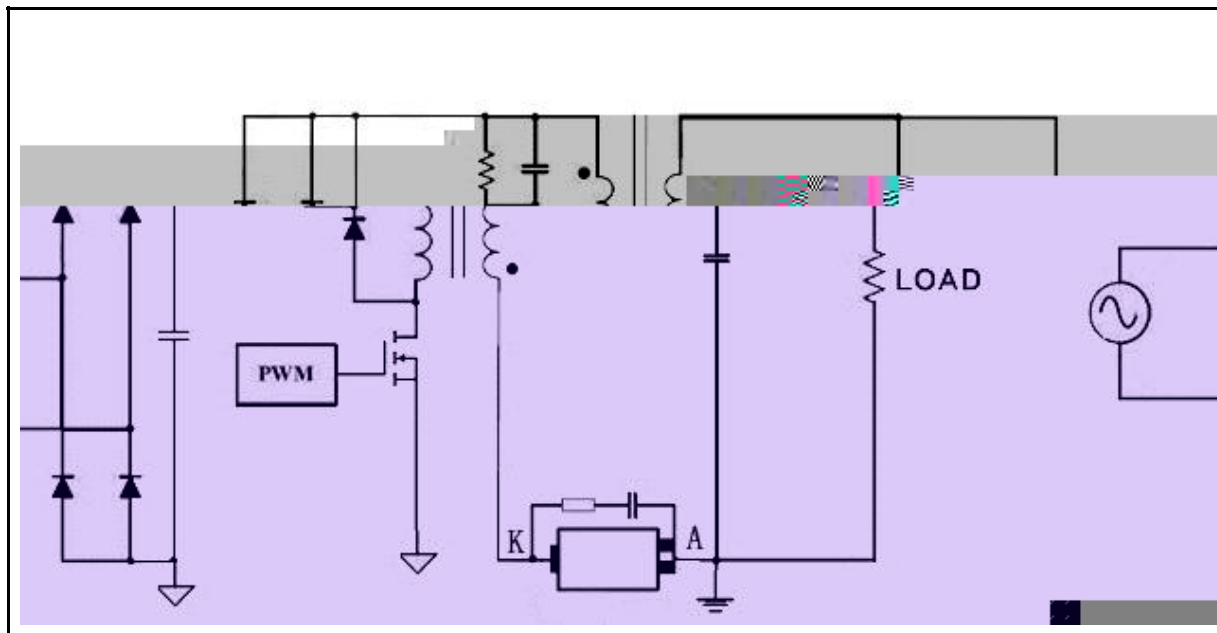
- NMOS
-

典型应用线路图

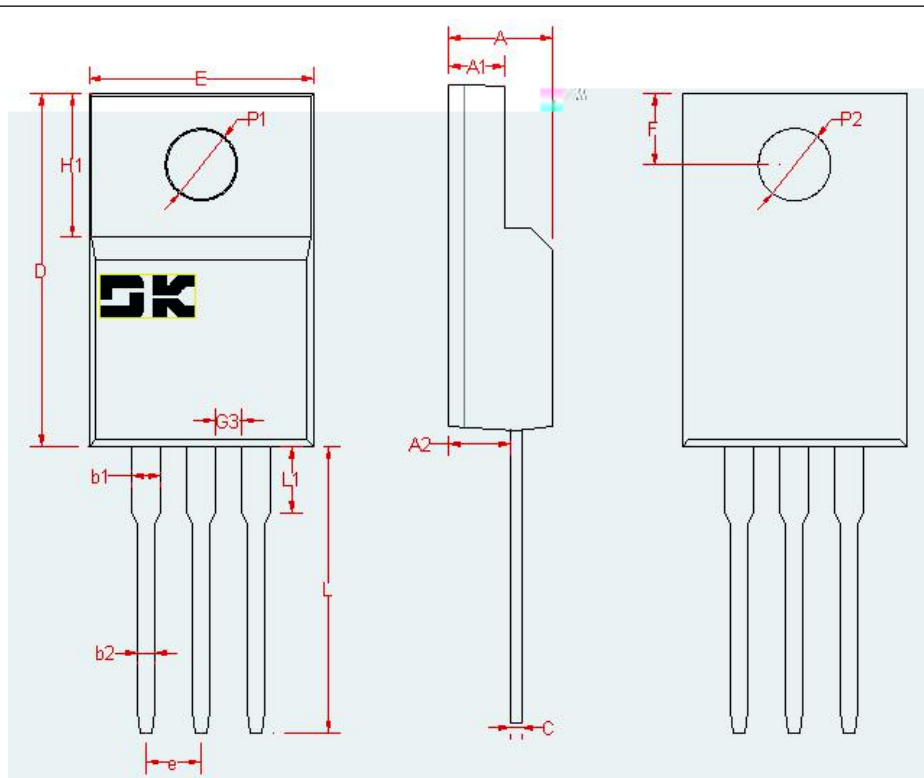
正向整流




反向整流



封装外形及尺寸图



A	4.65	4.72	4.80
A1	2.50	2.55	2.60
A2	2.70	2.75	2.80
C	0.50	0.55	0.60
E	10.05	10.15	10.25
H1	6.70REF		
D	15.80	16.00	16.20
G3	1.20	1.30	1.40
b1	1.25	1.35	1.45
b2	0.80	0.85	0.90
e	2.54BSC		
L	12.90	13.00	13.10
L1	2.95	3.00	3.05
P1	3.12	3.15	3.18
P2	3.25	3.30	3.35
F	3.20	3.30	3.40

 <p>WARNING! ESD SENSITIVE DEVICE</p>	<p>ESD</p>
---	------------

-
-
-
-
-
-
-

-