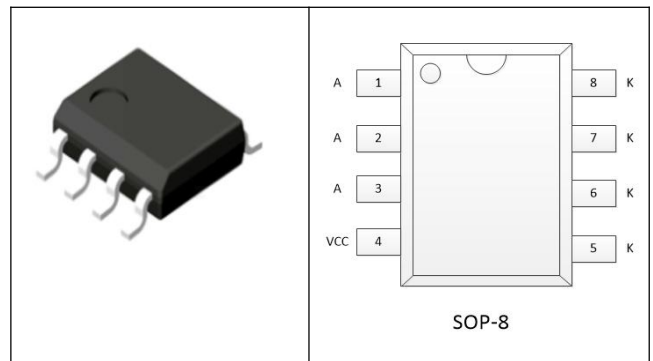


。 内 了 功 ， 同
 低二 ， ， 可以
 前 上 二 ， 取代
 。

- B 充 器
- 器
- 动

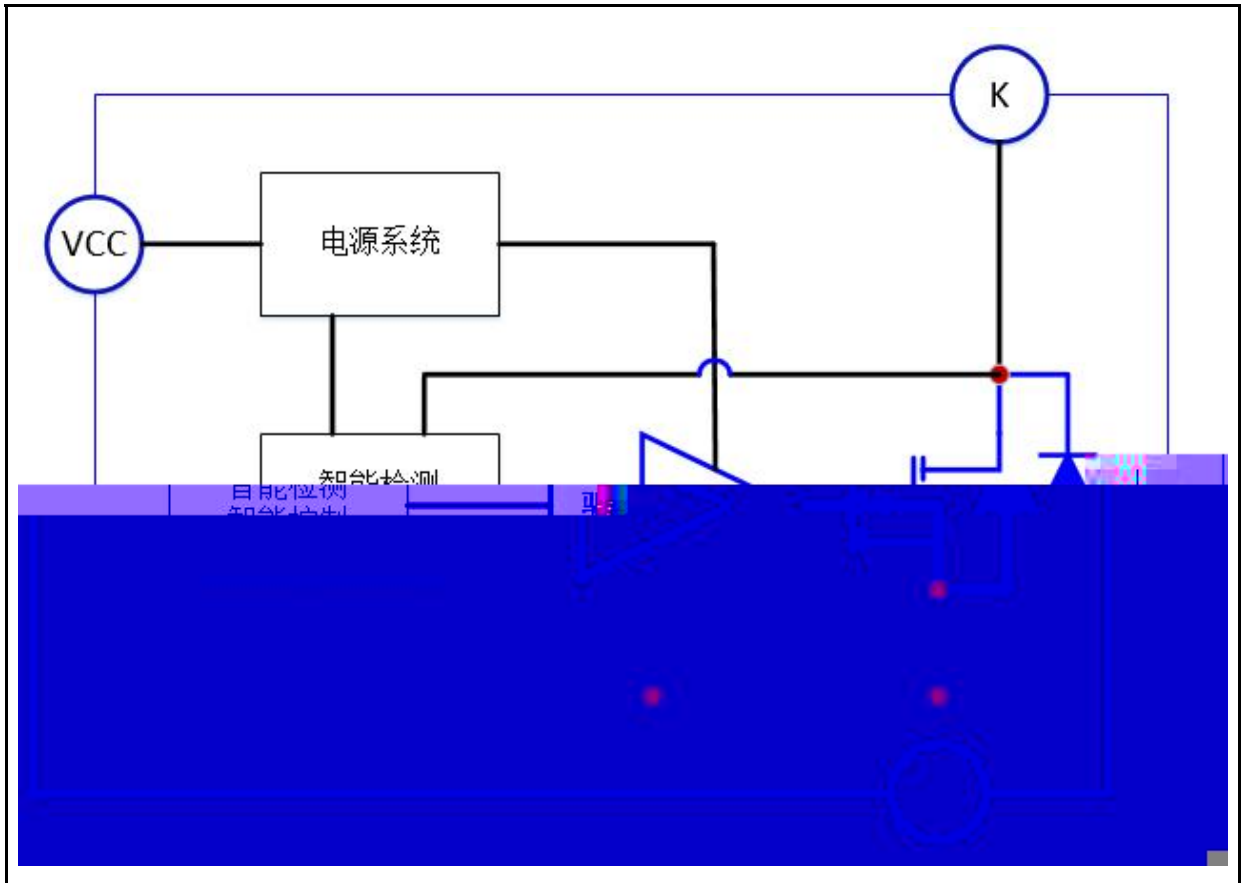
- 于反
- 低
- 低 升
- 功
- 可 作于 C 、
- ， 前 同 信号
- C 善
- 可以 二
- 任何



号	名	
	A	同二
	CC	供 。
		同二

产品号	入压	典功

A



参	号	值	典 值	值	单 位
压	B				
	C C				A
值 功	C				A
W	A				
(到 3)	A				°C
(到)	C				°C
储					°C
作				i	°C
					°C

: : (A °C) 件下

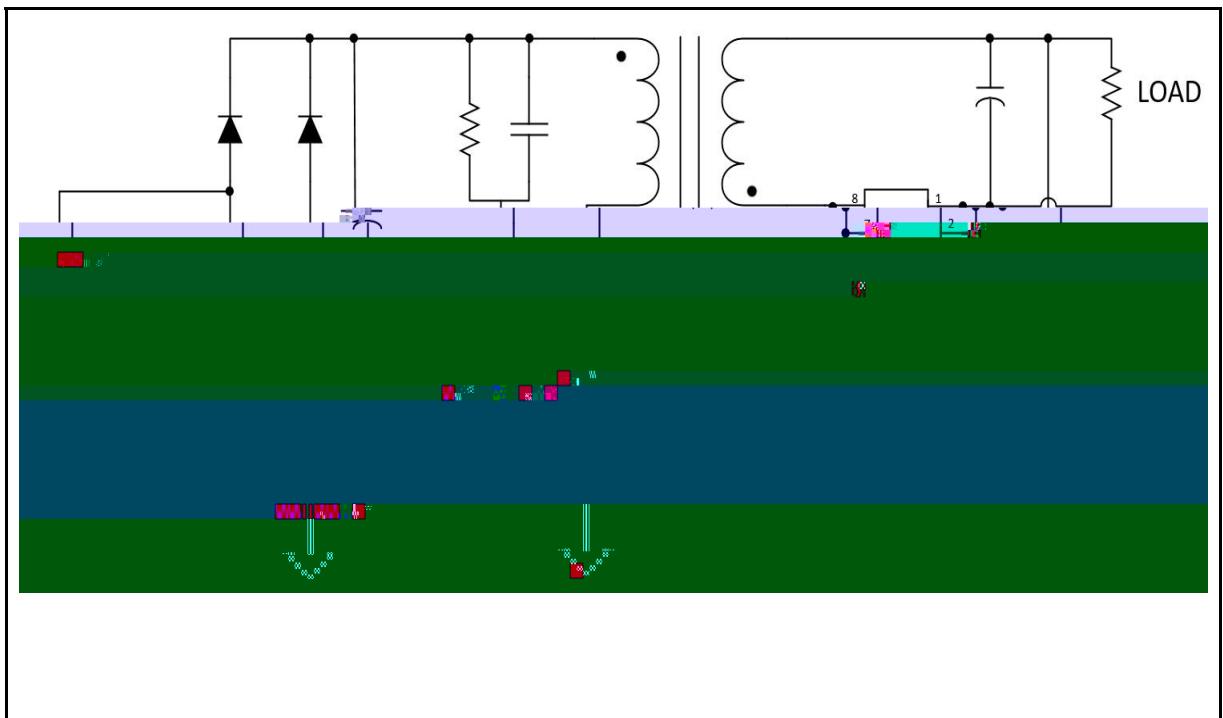
，任何器件，可以三个同，低 CC 出

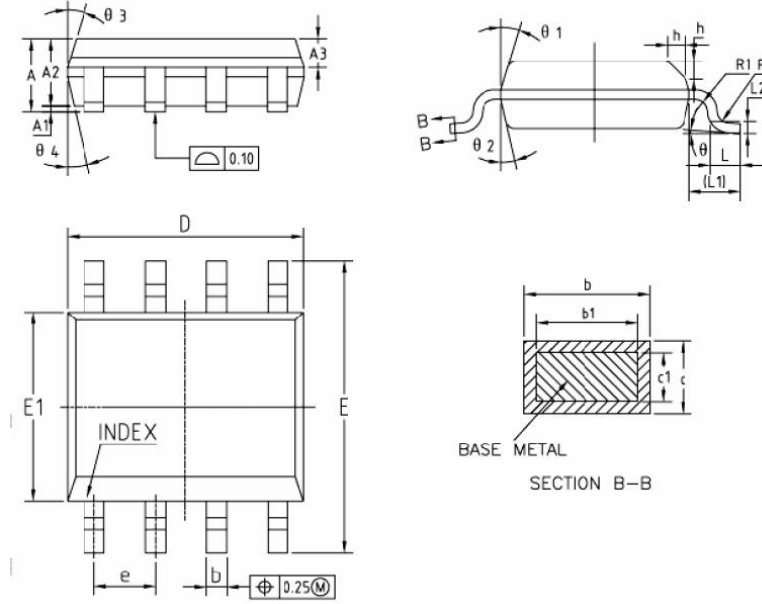
关，依体二。低，出压低于启动压，内功
压以下，入启动。压于，启动。压低到

到 A、向压于压，则功；到
功减到，即 A、向压为，则关功。

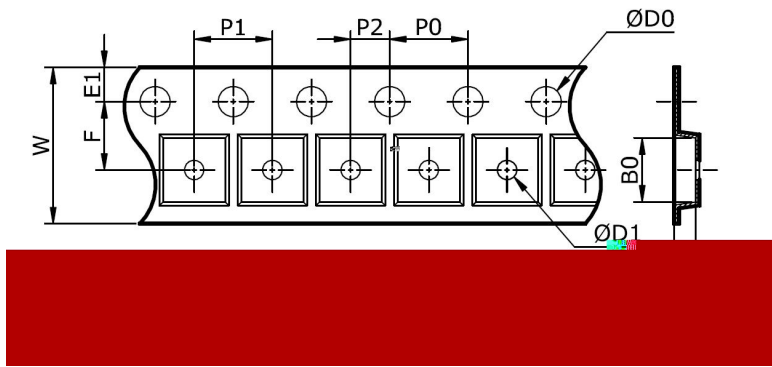
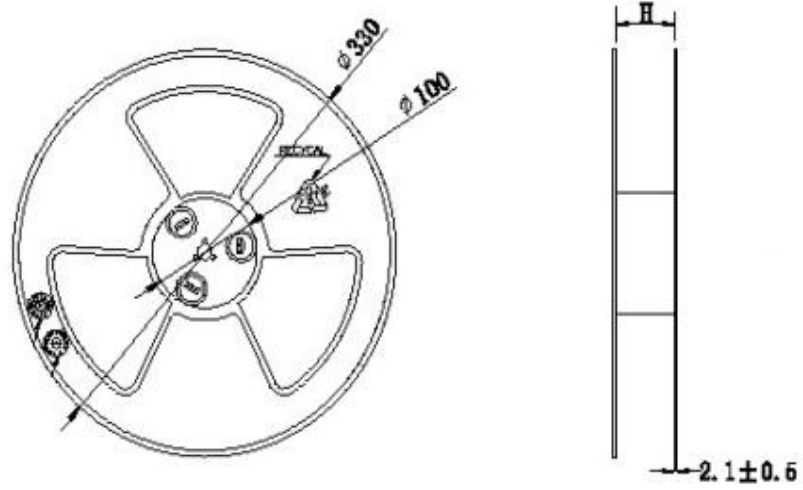
启动、出、入压 CC 二体产压，为内
压击，可以 A 和之入 C 吸，以减压。

可于加，低 C 作。作中，升，内值会，会低。






A		
A		
A		
A		
		B C
		B C
θ		



A	B					
()	()	()	()	()	()	()

	<p>： 产品为 元件， ! ESD 可以 从 下 到 。 可 受到 ， 可 元件参 不 公 。</p>
---	--

- 使 公司 产品， 使 前仔 。
- 东 半 体 公司保 利， 不另 。
- 东 半 体 公司 任何 其产品 于 为不 任何 任。
- 东 半 体 公司 为 于 产品 供使 和 义务。
- 东 半 体 公司不会 其专利 可以及任何其他 关 可 利。
- 任何半 体产品 件下 一 发 可， 买 任 使 东 半 体 公司
 产品 和 制 全 准 取 全， 以 免 可 人 伤 产
 况 发 ！
- 产品 升 ， 公司 为 供 优 产品