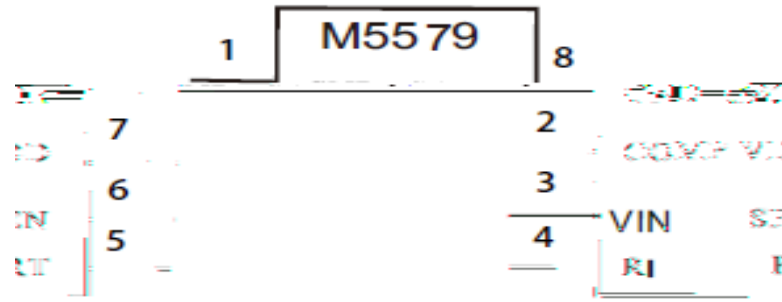
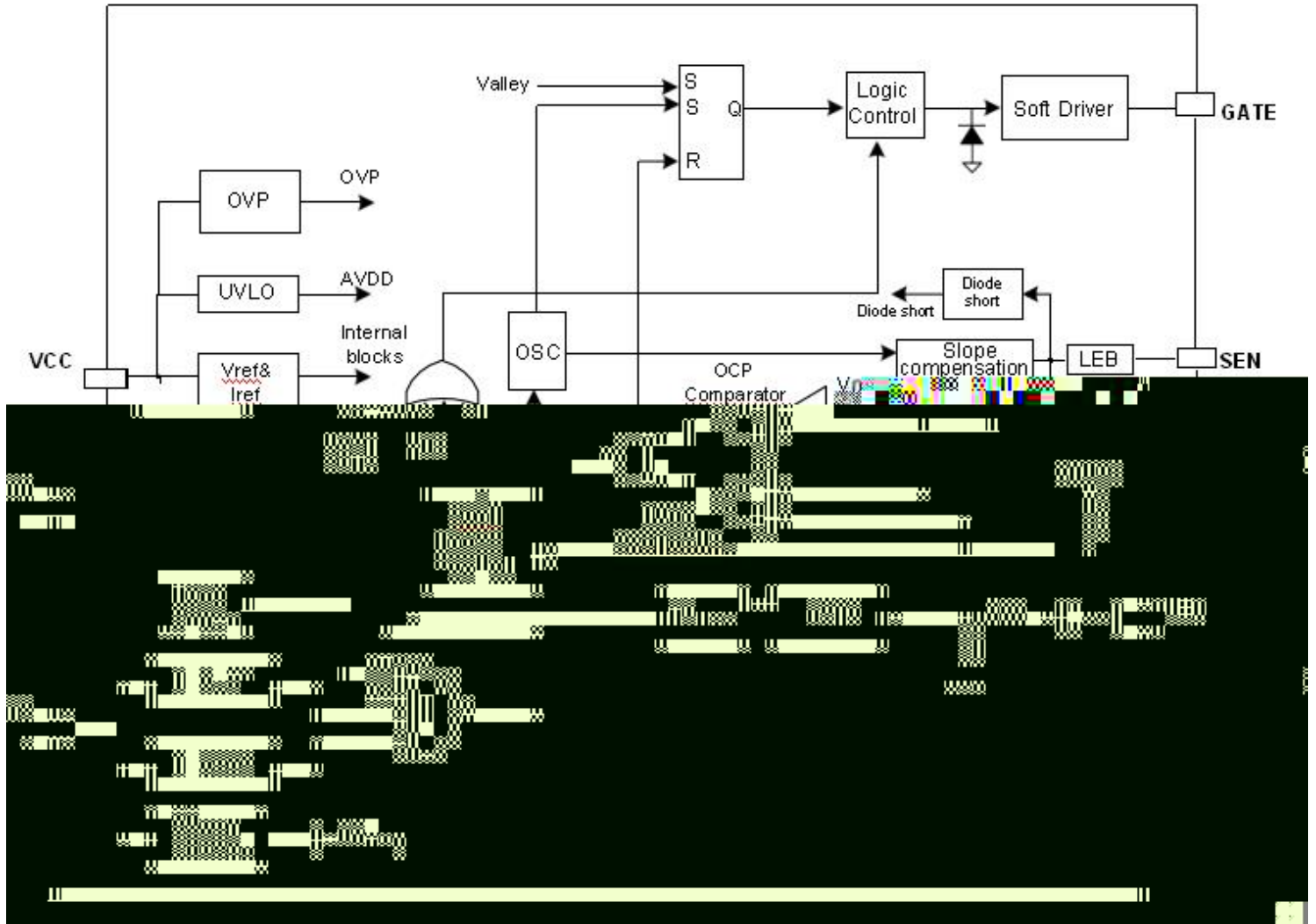


)



1	GND	
2	COMP	EN P M
3、7	DD	
4	RI	NC/闲置脚位
5	P	0 P
6	EN	
8	GA E	MO FE

CC	0 P-1
FB	-0.3 7
EN	-0.3 7
P	-0.3 7
/	-40 150
	-40 85
/	-55 150
( 10 )	260



( =25 C, CC=18 , )

<b>(VDD)</b>						
-		( )-				
		,				
		( )				
		( )				
( )						
( )						
-						
		,				
<b>(FB Pin)</b>						
	/					/
						%
	,					
<b>(SENPin)</b>						
<b>PRT pin</b>						



系列

系列

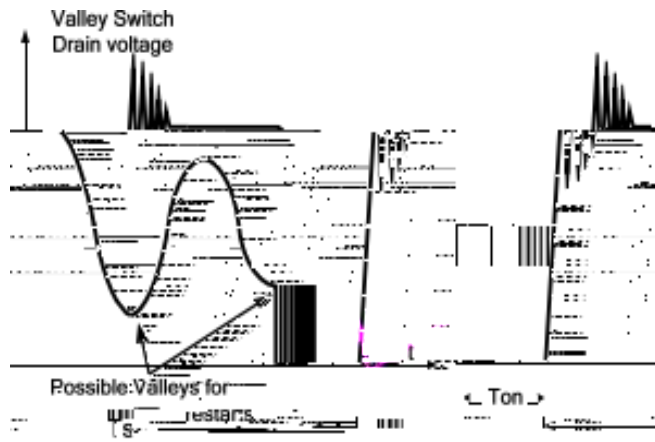
系列 ( ) 系列

系列 ( )  
( )  
**EM**  
系列 ( )

系列 ,  
( )

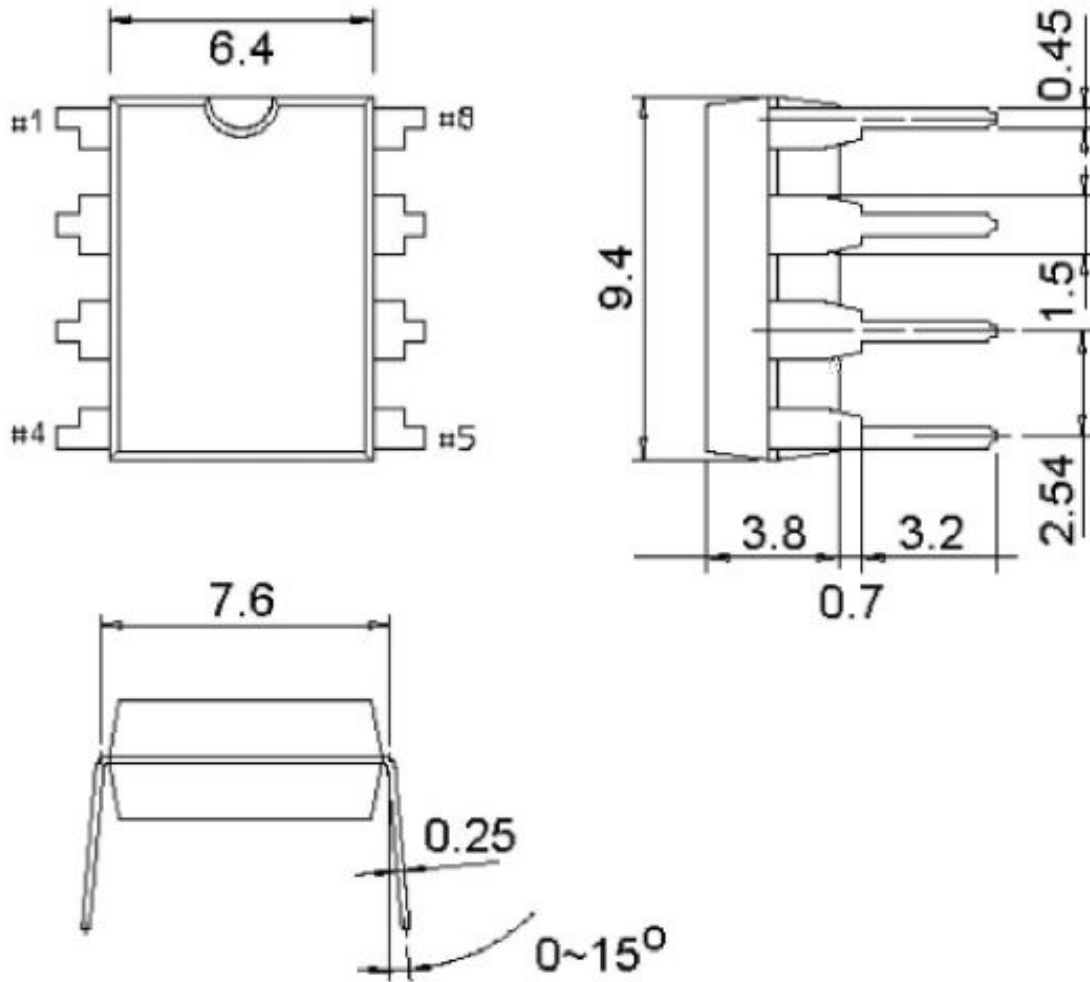
( )  
( )

( )  
 $\sqrt{LpCd}$



ensing end : ending : edge : blanking Current Si

DIP8 封装外形尺寸图





Symbol	Dimensions In Millimeters		Dimensions In Inches	
	Min	Max	Min	Max
	.	.	.	.
	.	.	.	.
	.	.	.	.
	.	.	.	.
	.	.	.	.
	.	.	.	.
	.	.	.	.
	.	.	.	.
	.	.	.	.
	. ( )	.	. ( )	.
	.	.	.	.
	.	.	.	.